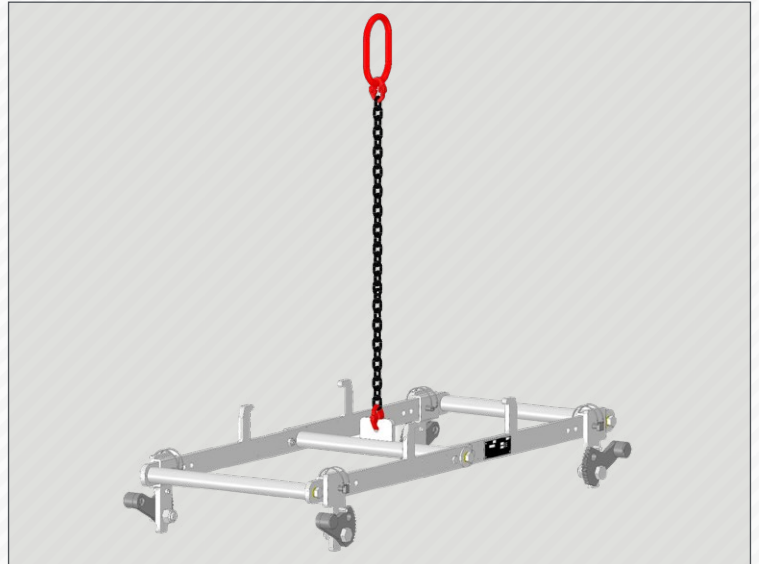


Hebezeug zum Heben, Versetzen und Absenken von BeGu-Schachtabdeckungen

Klasse D400 und B125 sowie Ausgleichsringen
 Art.-Nr. 80600

Vorteile

- ✓ **Werkzeuglose Verstellung** auf die erforderlichen Normgröße
- ✓ **Rücken-schonend**
- ✓ **Einfache** und zuverlässige **Handhabung**
- ✓ **Schachtteil hängt immer waagrecht**
- ✓ **Verschleißarm** durch **hochwertige Verarbeitung**
- ✓ **Geringes Eigengewicht**
- ✓ **Schnelle Amortisation** durch Zeit- und Kostenersparnis



Technische Daten

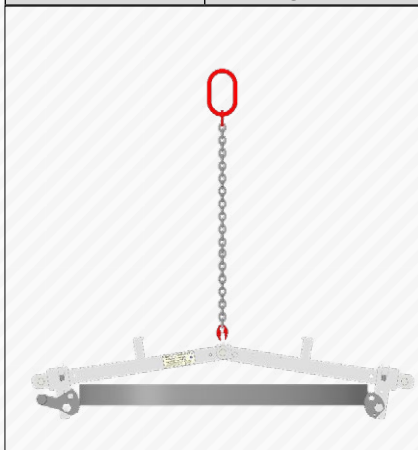
Parameter	Technische Angaben
Nutzlast	0,2 t
Eigengewicht	19 kg

Gebrauchsmusterschutz

Schachtrahmen

Klasse B125 - Klasse D400

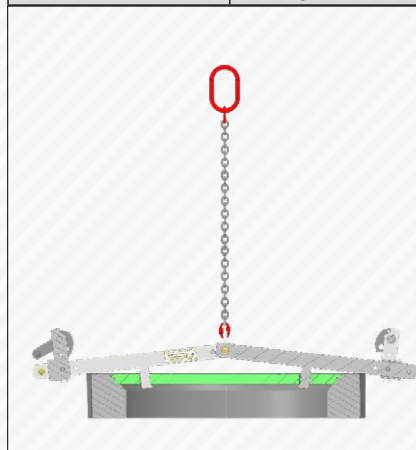
Innen Ø	605 mm
Außen Ø	720 - 790 mm
Gewicht	110 kg



Schachtdeckel

Klasse D400

Innen Ø	605 mm
Außen Ø	785 mm
Gewicht	90 kg



Ausgleichsring

Neue und Alte DIN Norm

Innen Ø	605 mm
Außen Ø	790 - 825 mm
Gewicht	40 mm - 24 kg
	60 mm - 38 kg
	80 mm - 51 kg
	100 mm - 63 kg

