

BeGuFIX – Art.-Nr. 25

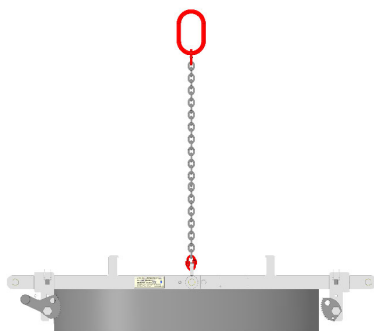
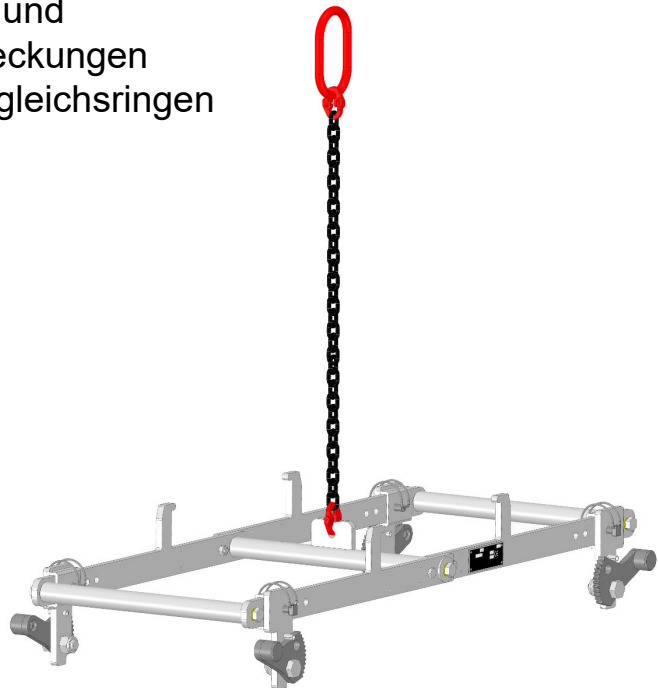
Hebezeug zum Heben, Versetzen und Absenken von BeGu-Schachtabdeckungen Klasse D400 und B125 sowie Ausgleichsringen

Technische Daten

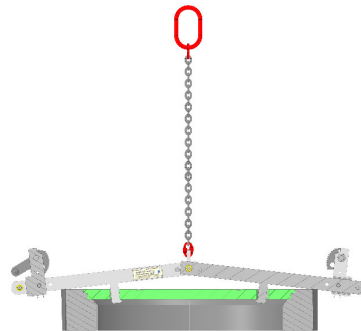
- Traglast 200 kg
- Eigengewicht 25 kg

Vorteile

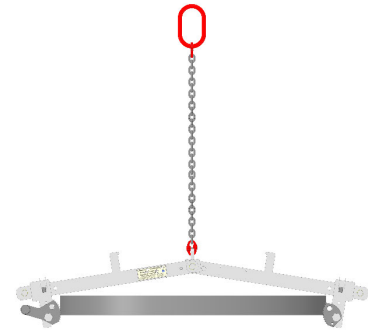
- Werkzeuglose Verstellung auf die erforderlichen Normgröße
- Rücken schonend
- Einfache und zuverlässige Handhabung
- Schachtteil hängt immer waagrecht
- Keine überstehenden Teile außerhalb der Schachtteile
- Geringes Eigengewicht
- Verschleißarm durch hochwertige Verarbeitung
- Schnelle Amortisation durch Zeit- und Kostenersparnis



Schachtrahmen
Klasse B125
Klasse D400
Innen Ø: 605 mm
Aussen Ø: 720 - 790mm



Schachtdeckel
Klasse D400
Innen Ø: 605 mm
Aussen Ø: 785mm



Ausgleichsring
Klasse D400
Innen Ø: 605 mm
Aussen Ø: 790 – 825 mm