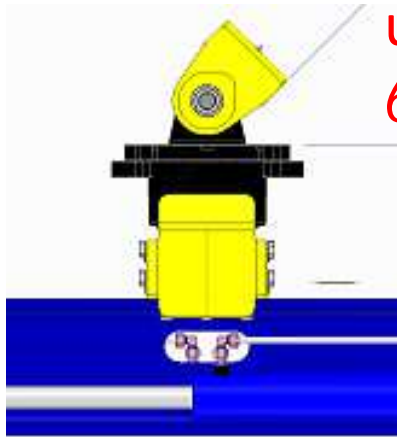


A C H T U N G !



Kreuzgelenk
blockiert !



unter
60°

Verbaugreifer
defekt!

Schmölz SchachtFIX & Baugeräte GmbH
Gewerbestraße 9
87675 Stötten am Auerberg (Germany)

Zusammenfassung !

Hydraulik:

Auf 100 Bar und 80 Liter pro Minute
Durchflussmenge !

Zuglast :

An den Anschlagösen beträgt 6,4
Tonnen !

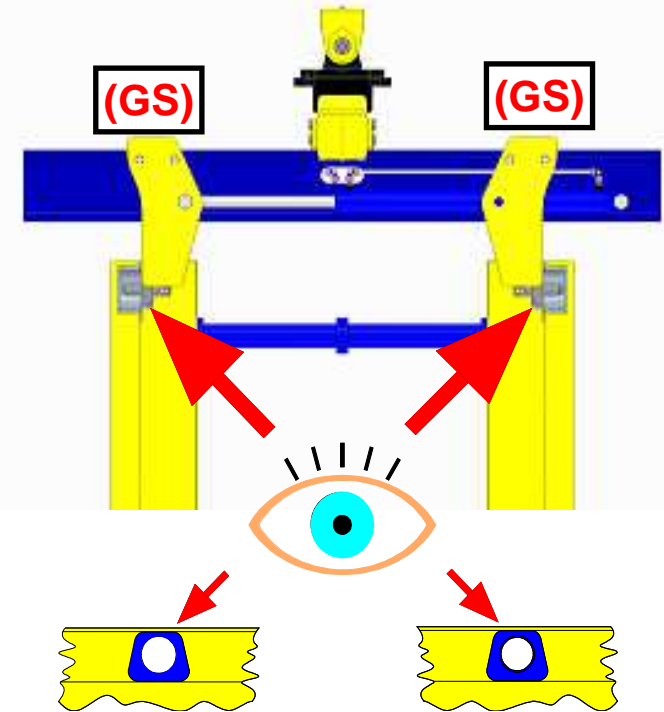
Transportbuchsen:

Dürfen nicht zum Lösen der
Verbaubox verwendet werden !

Greiferschlitten (GS):

Beim ablegen, des Verbaugreifers
beide Gleitschlitten (GS) ganz
zusammenfahren !

Tel.: +49 (0) 8349 9720
Fax +49 (0) 8349 9721
E-Mail: mail@schachtfix.info
Web: www.schachtfix.info

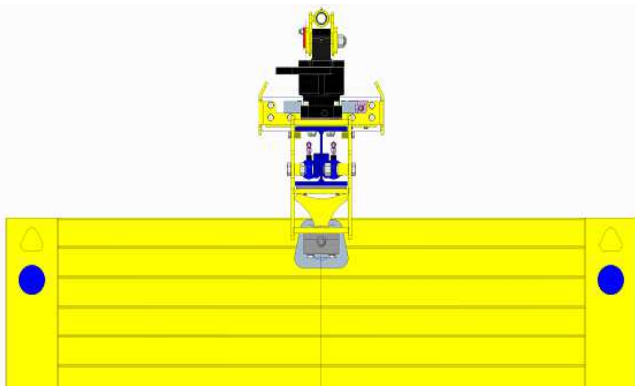


Sichtkontrolle

Werkzeug
ganz eingerastet !

ACHTUNG!

Transport
(Transportbuchsen)
max. 4t.



Nur zum tragen
der Verbaubox

Schmölz SchachtFIX & Baugeräte GmbH
Gewerbestraße 9
87675 Stötten am Auerberg (Germany)

Zusammenfassung !

Hydraulik:

Auf 100 Bar und 80 Liter pro Minute Durchflussmenge !

Zuglast :

An den Anschlagösen beträgt 6,4 Tonnen !

Transportbuchsen:

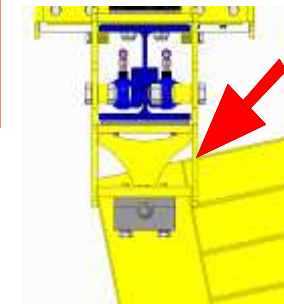
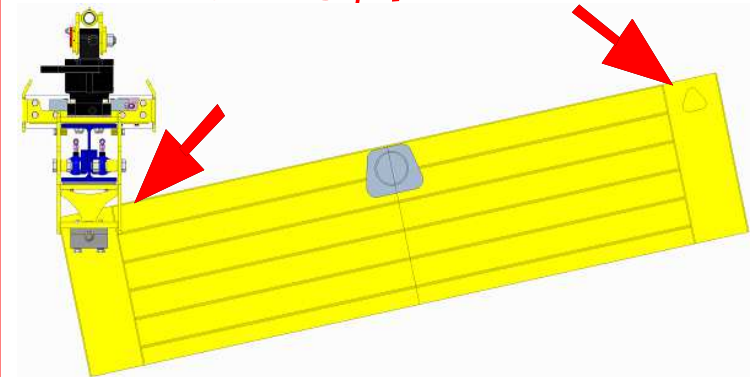
Dürfen nicht zum Lösen der Verbaubox verwendet werden !

Greiferschlitten (GS):

Beim ablegen, des Verbaugreifers beide Gleitschlitten ganz zusammenfahren !

Tel.: +49 (0) 8349 9720
Fax +49 (0) 8349 9721
E-Mail: mail@schachtfix.info
Web: www.schachtfix.info

Rückbau
(Anschlagösen)
max.6,4t.



Wenn der Träger an der Verbaubox klemmt !

Verbaugreifer
defekt!