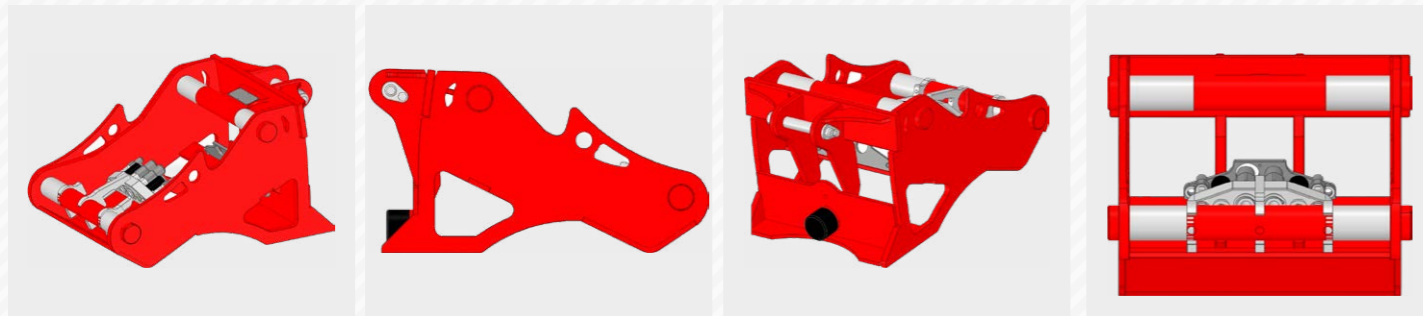


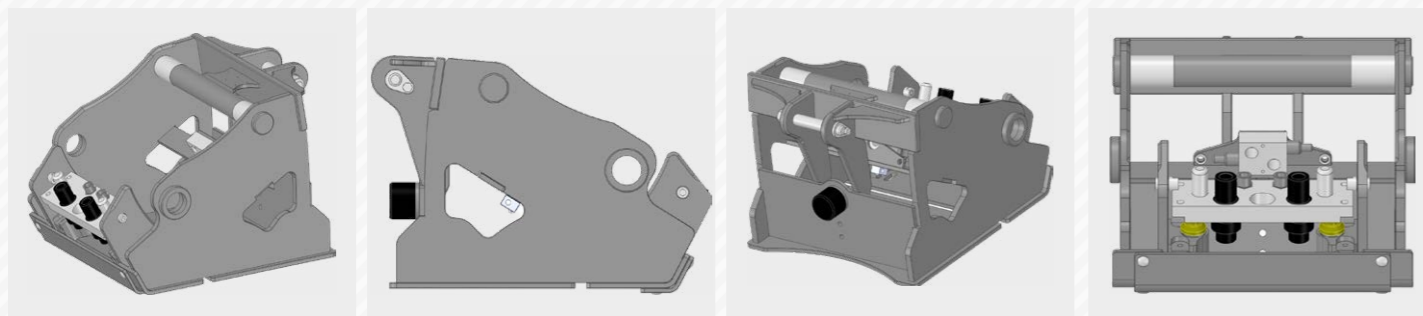
# GERÄTEADAPTER

## MFK



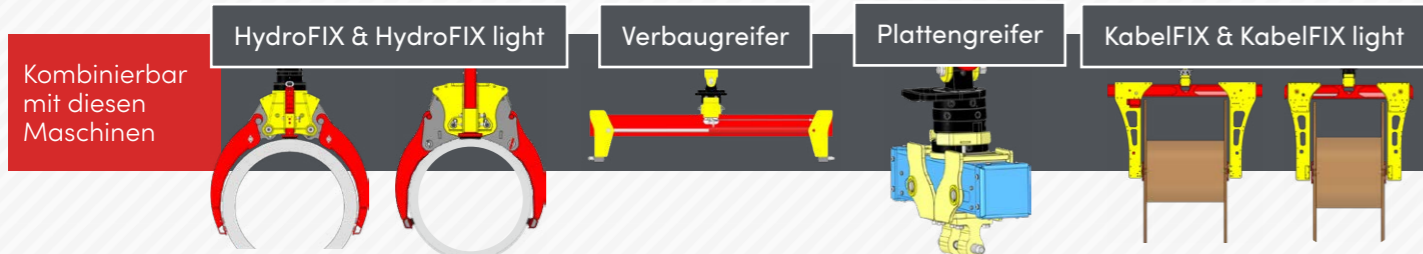
Ausführung **OILQUICK®** Technische Daten

Art.Nr.	OilQuick	Nutzlast	Öldruck max.	Eigengewicht
81550	OQ-80-MFK	10 t	300 bar	300 kg
81555	OQ-70/55-MFK	10 t	300 bar	260 kg
81560	OQ-70-MFK	10 t	300 bar	250 kg
81565	OQ-65-MFK	10 t	300 bar	200 kg
81570	OQ-60-5-MFK	10 t	300 bar	180 kg
81575	OQ-60-4-MFK	10 t	300 bar	180 kg



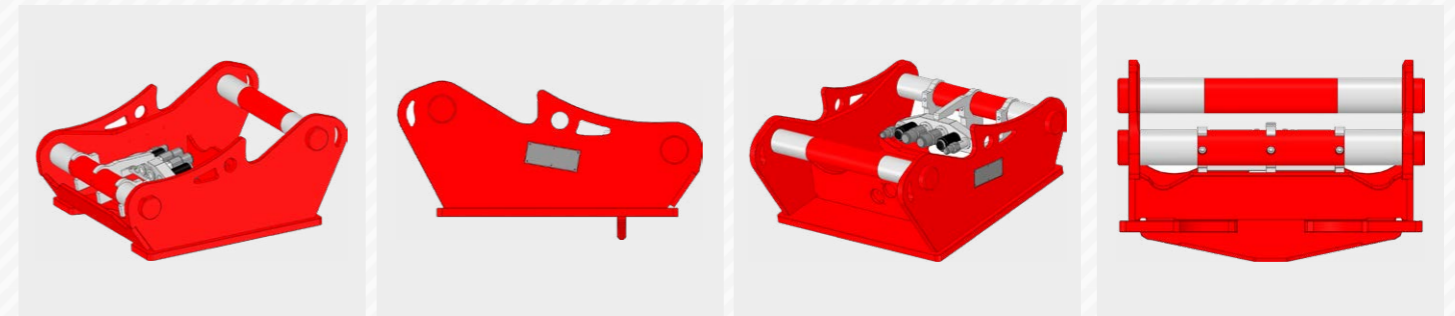
Ausführung **LIKUFIX** Technische Daten

Art.Nr.	LIKUFIX	Nutzlast	Öldruck max.	Eigengewicht
81850	SW-66-MFK	10 t	300 bar	400 kg
81860	SW-48-MFK	10 t	300 bar	300 kg
81870	SW-33-MFK	10 t	300 bar	230 kg



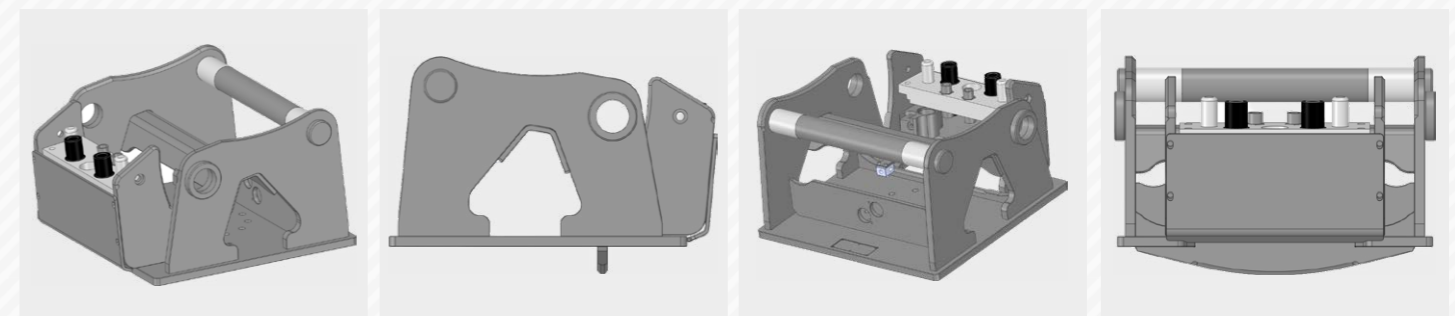
Kombinierbar mit diesen Maschinen

## S-10°



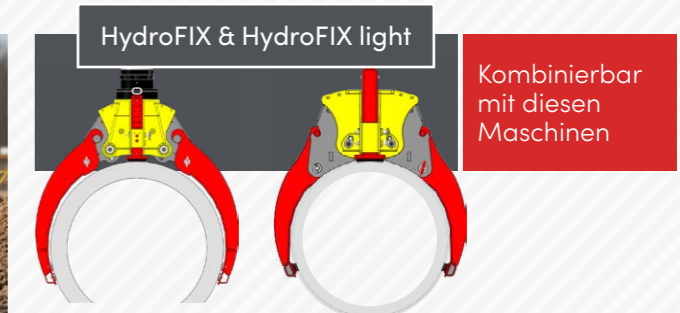
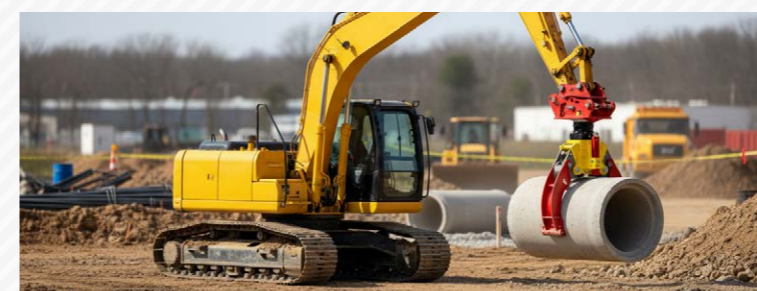
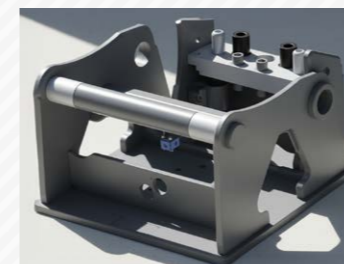
Ausführung **OILQUICK®** Technische Daten

Art.Nr.	OilQuick	Nutzlast	Öldruck max.	Eigengewicht
81600	OQ-80-S-10°	5,5 t	300 bar	280 kg
81605	OQ-70/55-S-10°	5,5 t	300 bar	240 kg
81610	OQ-70-S-10°	5,5 t	300 bar	230 kg
81615	OQ-65-S-10°	5,5 t	300 bar	180 kg
81620	OQ-60-5-S-10°	5,5 t	300 bar	160 kg
81625	OQ-60-4-S-10°	5,5 t	300 bar	160 kg
81630	OQ-45-5-S-10°	5,5 t	300 bar	150 kg
81635	OQ-45-4-S-10°	5,5 t	300 bar	150 kg



Ausführung **LIKUFIX** Technische Daten

Art.Nr.	LIKUFIX	Nutzlast	Öldruck max.	Eigengewicht
81900	SW-66-S-10°	5,5 t	300 bar	210 kg
81910	SW-48-S-10°	5,5 t	300 bar	220 kg
81920	SW-33-S-10°	5,5 t	300 bar	160 kg



Kombinierbar mit diesen Maschinen