

Bild zeigt ein 3D-Rendering vom KabelFIX



NEU:
KabelFIX Light



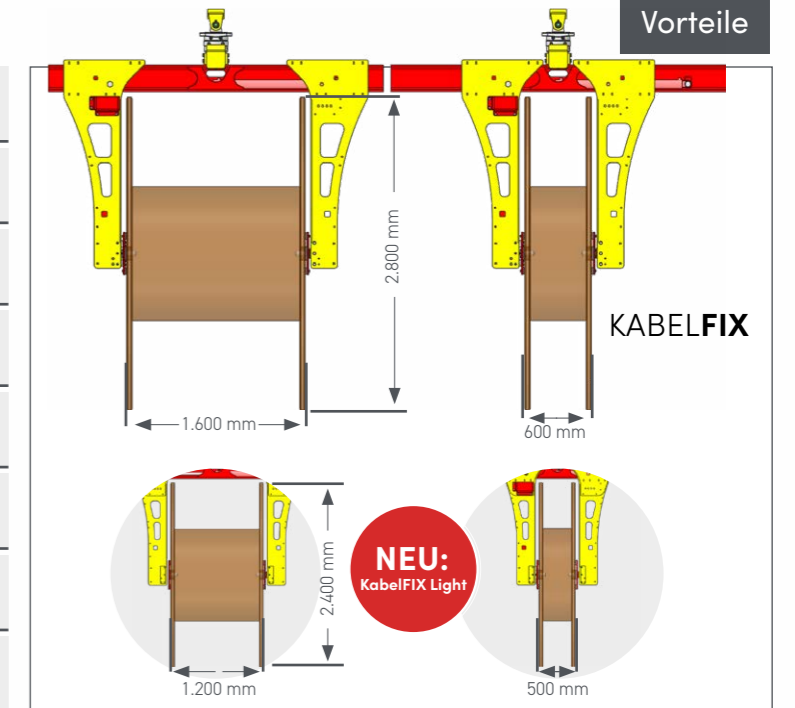
KABELFIX & KABELFIX LIGHT

Anbaugerät für Oilquick/Likufix Adapter
Zum Transportieren und Abrollen von Kabeltrommeln

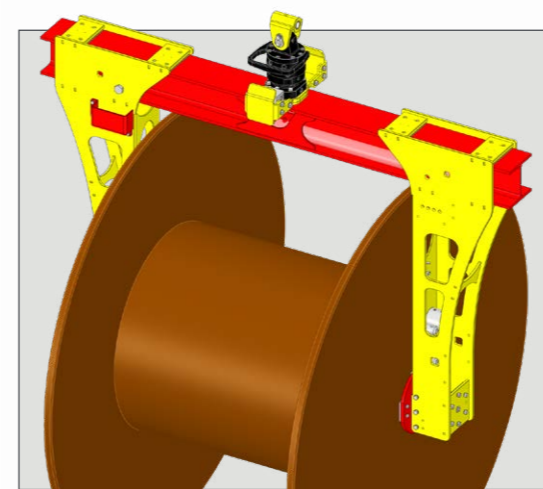
i Kombinierbar mit Geräteadapter Seite 36

- ✓ Als **Anbaugerät** für OilQuick oder LikuFIX Schnellwechslersystem konzipiert
- ✓ **Hydraulische Aufnahme** der Kabeltrommel - gesteuert von der Fahrerkabine aus
- ✓ **Exaktes, schnelles Positionieren** der Trommel direkt über dem Kanalgraben **ohne Hilfskraft**
- ✓ Die Kabeltrommel wird durch **Steuerung von der Fahrerkabine** aus in Drehung versetzt
- ✓ **360° Rotation** durch den integrierten Drehmotor
- ✓ **Erleichtert die Verlegung** der Kabel
- ✓ **Erweitert die Einsatzmöglichkeit** vorhandener Oilquick bzw. LikuFIX Schnellwechselsysteme
- ✓ **Minimiert das Unfall- und Verletzungsrisiko** auf der Baustelle

Vorteile



Technische Daten



Parameter	KabelFIX	KabelFIX Light
Art.-Nr.	80850	80840
Nutzlast	5,5 t	3 t
Trommelbreite	600 - 1.600 mm	500 - 1.200 mm
Trommel ϕ	max. 2.800 mm	max. 2.400 mm
Öldruck öffnen	100 bar	100 bar
Öldruck schließen	200 bar	200 bar
Gerät drehen	140 bar	140 bar
Trommel drehen	140 bar	140 bar
Eigengewicht	1.100 kg	800 kg

NEU

Im Einsatz

