

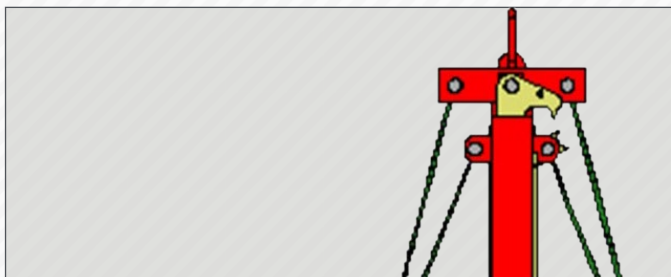
**Mechanischer Rohrgreifer**  
 für Steinzeug-, Guss- und PVC-Rohre bis DN 300  
 Art.-Nr. 80300

**Vorteile**

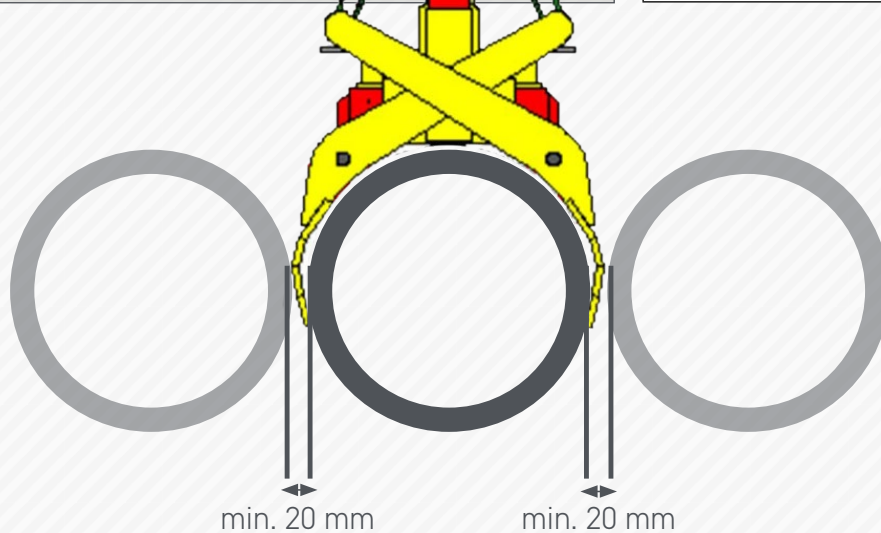
- ✓ Direkte **Stapelentnahme** von **Steinzeugrohren** ohne **Hilfspersonal**
- ✓ **Alleinbedienung** durch den **Baggerfahrer**
- ✓ **Schnelle, werkzeuglose Verstellung** zwischen **DN 200 - DN 300**
- ✓ **Unmissverständliche DN bezogene Einstellung**
- ✓ **Geringer** seitlicher **Platzbedarf** bei Arbeiten **im Verbau**
- ✓ **Ideal** zum **Heben** eng **aneinanderliegender Rohre**
- ✓ **Ausgezeichnete Arbeitssicherheit**
- ✓ **Wartungsarme** Mechanik



**Technische Daten**



Parameter	Technische Angaben
Nutzlast	0,4 t
Rohre	DN 200 – DN 300 Steinzeug, Guss, PVC
Rohr Außen Ø	210 - 390 mm
Eigengewicht	65 kg



**DN 200 bis DN 300**

