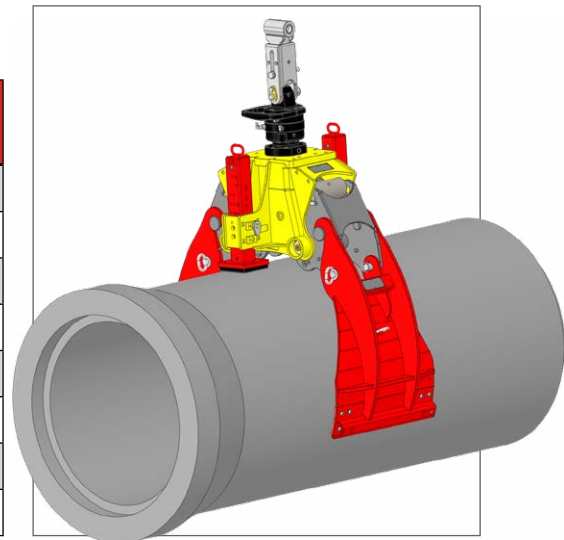


## Hydraulischer Rohrgreifer DN 150 – DN 1300

Ein Basisgerät – vier wechselbare Greifarmsätze  
Als starre und pendelnde Version verfügbar

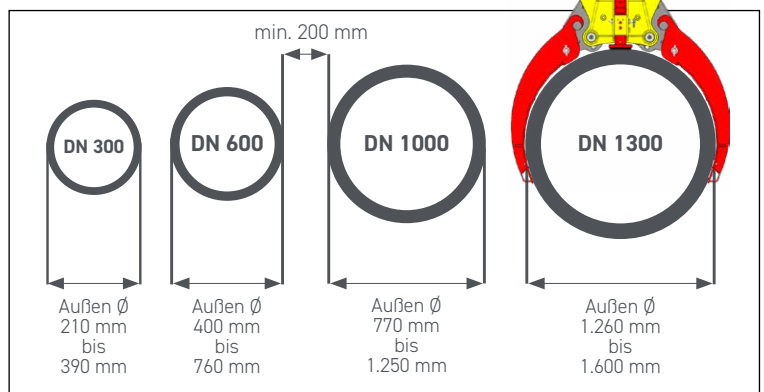
### Technische Daten

Greifarmsatz	DN 150 - DN 300	DN 300 - DN 600	DN 700 - DN 1000	DN 1000 - DN 1300
Nutzlast	2,0 t	2,0 t	5,0 t	max. 8,0 t*
Schublast	1,0 t	1,0 t	1,0 t	1,0 t
Außen Ø min.	210 mm	400 mm	770 mm	1.260 mm
Außen Ø max.	390 mm	760 mm	1.250 mm	1.600 mm
Öldruck öffnen	120 bar	120 bar	120 bar	120 bar
Öldruck schließen	150 bar	150 bar	230 bar	280 bar
GFK-Rohre schließen	70 bar	70 bar	70 bar	70 bar
Eigengewicht	620 kg	660 kg	760 kg	860 kg



### Vorteile

- ✓ Ein Basisgerät mit vier wechselbaren Greifarmsätzen für alle Rohre von DN 150 –DN 1300
- ✓ Vollhydraulische Lösung mit Drehfunktion
- ✓ Alleinbedienung durch Baggerfahrer
- ✓ Außermittige Lastaufnahme durch starre Aufhängung des Greifers am Drehmotor
- ✓ Präzises Platzieren und Einfädeln der Rohre bei Arbeiten im Verbau
- ✓ Konzipiert zum Einschieben von Rohren bis DN 1300



### Ausführungen

**i** Kombinierbar mit Geräteadapter Seite 36 & 37

Art. Nr.	Ausführung
80905	HydroFIX Kopf starr
80910	HydroFIX Kopf pendelnd
80930	HydroFIX Armsatz 1300
80931	HydroFIX Armsatz 1000
80932	HydroFIX Armsatz 600
80934	HydroFIX Armsatz 300

