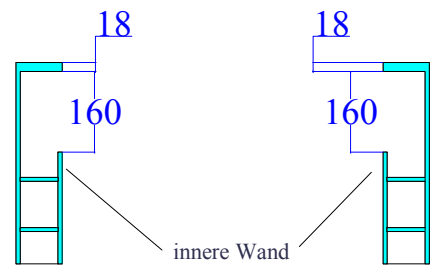
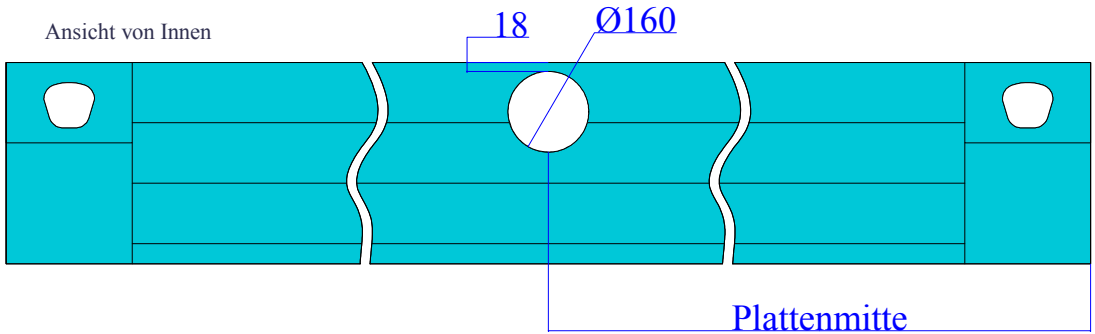
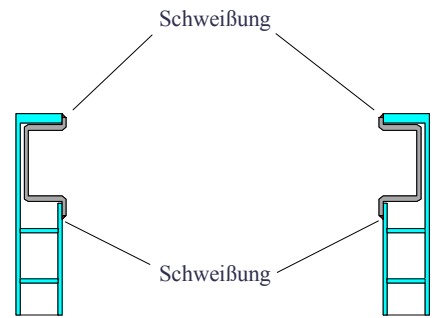
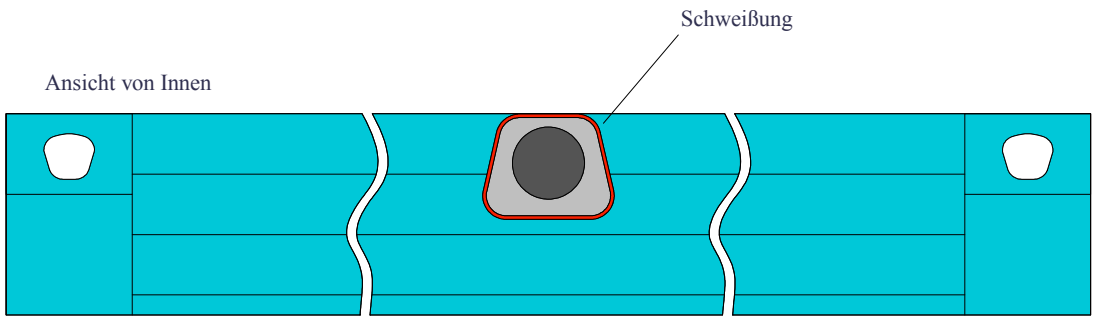


	1	2	3	4	5	6	7	8	9	10	11	12	13	14	15	16	17	18	
A																			
B																			
C																			
D																			
E																			
F																			
G																			
H																			
I																			
J																			
K																			
L																			
M																			
N																			
O																			
P																			
Q																			
R																			
S																			
T																			
U																			
V																			
W																			
X																			
Y																			
Z																			



1. In der Mitte von der linken und rechten Platte Ihrer Verbaubox einen Ausschnitt mit den Ø 160 mm anfertigen. Der Ausschnitt darf nur durch die innere Wand gehen. Das Maß von Oberkante Verbaubox beträgt 18mm.



2. Trageblech in den Ausschnitt legen ausmitten und rundum verschweißen. Trageblech und Verbaubox lackieren fertig.