

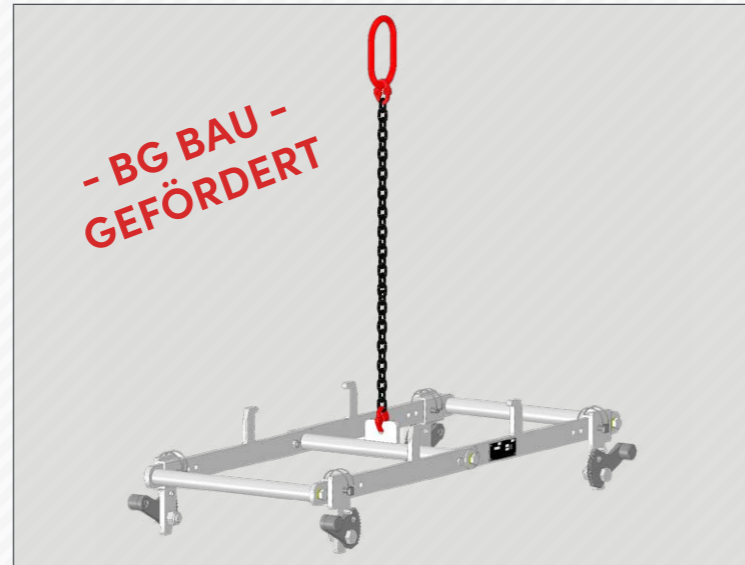
BeGuFIX

Hebezeug zum Heben, Versetzen und Absenken von BeGu-Schachtabdeckungen
Klasse D400 und B125 sowie Ausgleichsringen



Vorteile

- ✓ **Werkzeuglose Verstellung** auf die erforderlichen Normgröße
- ✓ **Rücken-schonend**
- ✓ **Einfache und zuverlässige Handhabung**
- ✓ **Schachtteil hängt immer waagrecht**
- ✓ **Verschleißarm** durch **hochwertige Verarbeitung**
- ✓ **Geringes Eigengewicht**
- ✓ **Schnelle Amortisation** durch Zeit- und Kostenersparnis



Technische Daten

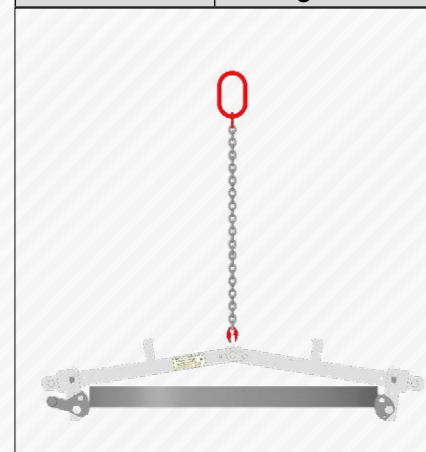
Parameter	Technische Angaben
Eigengewicht	19 kg

Ausführung

Art.Nr.	Ausführung
80150	Nutzlast 0,2 t

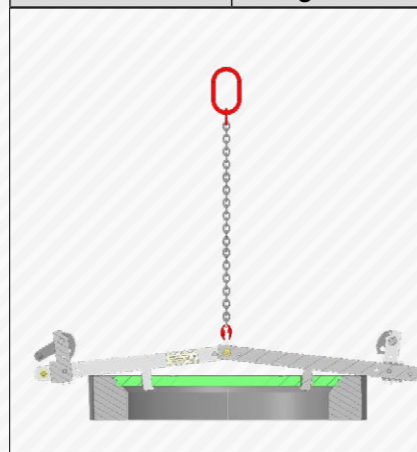
Schachtrahmen

Klasse B125 - Klasse D400	
Innen Ø	605 mm
Außen Ø	720 - 790 mm
Gewicht	110 kg



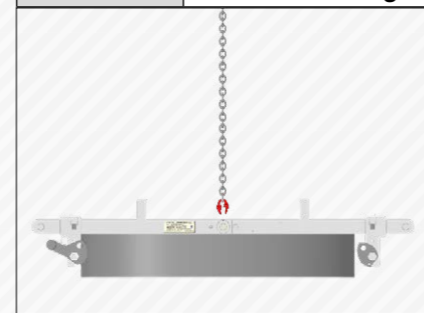
Schachtdeckel

Klasse D400	
Innen Ø	605 mm
Außen Ø	785 mm
Gewicht	90 kg



Ausgleichsring

Neue und Alte DIN Norm	
Innen Ø	605 mm
Außen Ø	790 - 825 mm
Gewicht	40 mm - 24 kg
	60 mm - 38 kg
	80 mm - 51 kg
	100 mm - 63 kg



BeGuFIX 800

Hebezeug zum Heben, Versetzen und Absenken von MG-Schachtabdeckungen
Klasse D 400 / LW 800 mm



Vorteile

- ✓ **Werkzeuglose Verstellung** auf die erforderlichen Normgröße
- ✓ **Rücken-schonend**
- ✓ **Einfache und zuverlässige Handhabung**
- ✓ **Schachtteil hängt immer waagrecht**
- ✓ **Verschleißarm** durch **hochwertige Verarbeitung**
- ✓ **Geringes Eigengewicht**
- ✓ **Schnelle Amortisation** durch Zeit- und Kostenersparnis



Gebrauchsmusterschutz

Ausführung

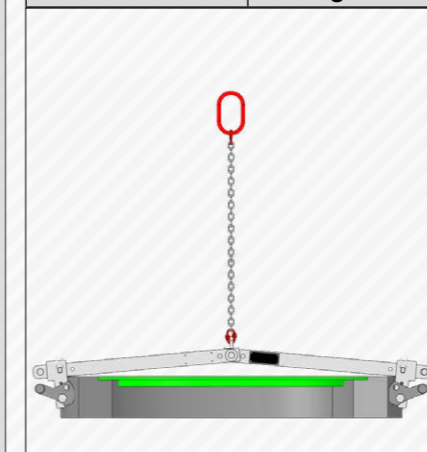
Art.Nr.	Ausführung
80160	Nutzlast 0,2 t

Technische Daten

Parameter	Technische Angaben
Eigengewicht	20 kg

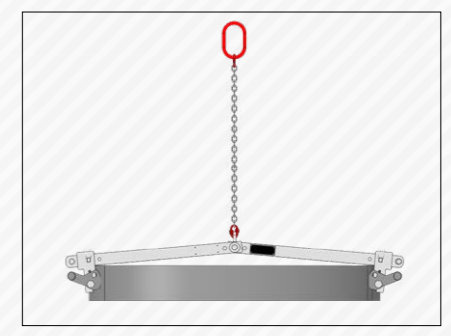

MG-Schachtabdeckung

Klasse D 400 / LW 800 mm	
Innen Ø	800 mm
Außen Ø	980 mm
Gewicht	200 kg



Ausgleichsring

LW 800	
Innen Ø	LW 800 mm
Außen Ø	1040 mm
Gewicht	60 mm - 50 kg
	80 mm - 66 kg
	100 mm - 85 kg

Mit dem Begufix schonend arbeiten - und dabei noch gefördert werden!

Die BG BAU unterstützt Unternehmen beim Kauf von rücken-schonenden Arbeitshilfen wie dem BeguFIX-System.

Die Berufsgenossenschaft übernimmt bis zu 50% der Anschaffungskosten mit einem Höchstbetrag von 250 Euro pro Maßnahme.