

HYDROFIX BOHRROHRGREIFER

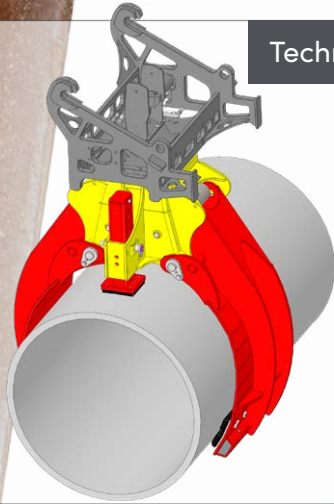
Für RADLADER Geräteadapter

Hydraulischer Rohrgreifer Da 540 - Da 1180

 Kombinierbar mit Geräteadapter Seite 38 für Radlader

Technische Daten

HYDROFIX BOHRROHRGREIFER



Greifarmsatz	Da 700 - Da 1180	Da 540 - Da 880
Nutzlast	3,0 t	5,5 t
Außen ø min.	540 mm	700 mm
Außen ø max.	880 mm	1.180 mm
Öldruck öffnen	200 bar	200 bar
Öldruck schließen	210 bar	210 bar
Öldruck drehen	140 bar	140 bar
Eigengewicht	1.330 kg	1.460 kg

Ausführungen

Art. Nr.	BOHRROHRGREIFER MIT RADLADER GERÄTEADAPTER	
82000	Radlader Geräteadapter L90 ohne LIKUFIX	460 kg
82001	Radlader Geräteadapter L90 mit LIKUFIX	480 kg
82011	Radlader L90 u. Bohrröhrgreifer Da 700 - Da 1180	
82012	Radlader L90 u. Bohrröhrgreifer Da 540 - Da 880	

