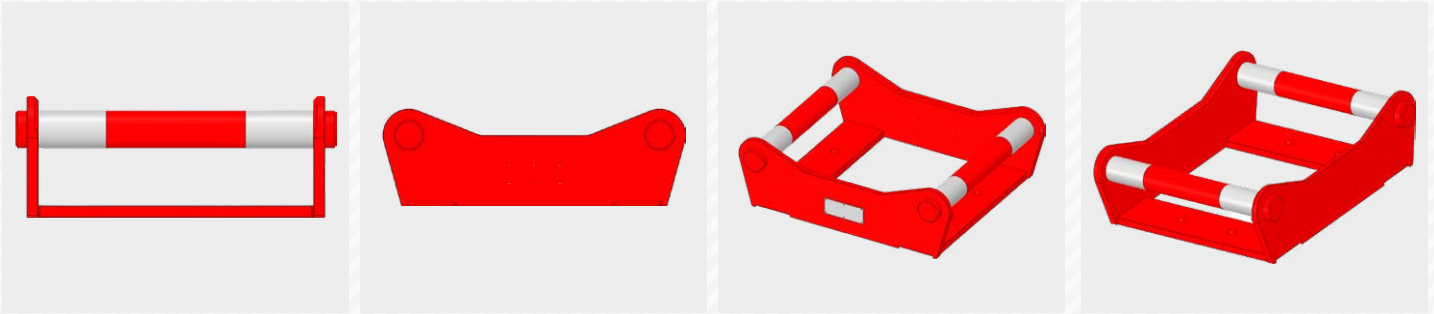


GERÄTEADAPTER

RAHMEN

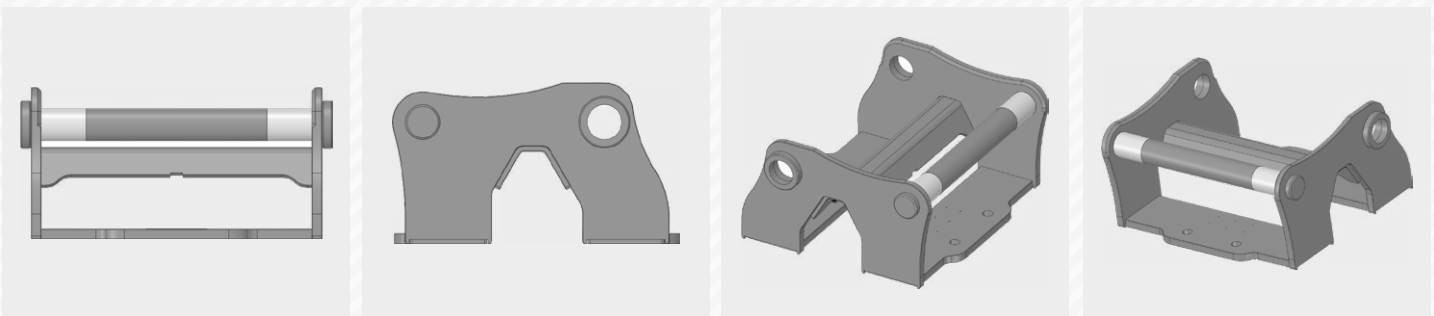


Ausführung



Technische Daten

Art.Nr.	OilQuick	Nutzlast	Eigengewicht
81650	OQ-80 Rahmen	10 t	150 kg
81655	OQ-70/55 Rahmen	10 t	130 kg
81660	OQ-70 Rahmen	10 t	120 kg
81665	OQ-65 Rahmen	10 t	100 kg
81670	OQ-60 Rahmen	10 t	90 kg



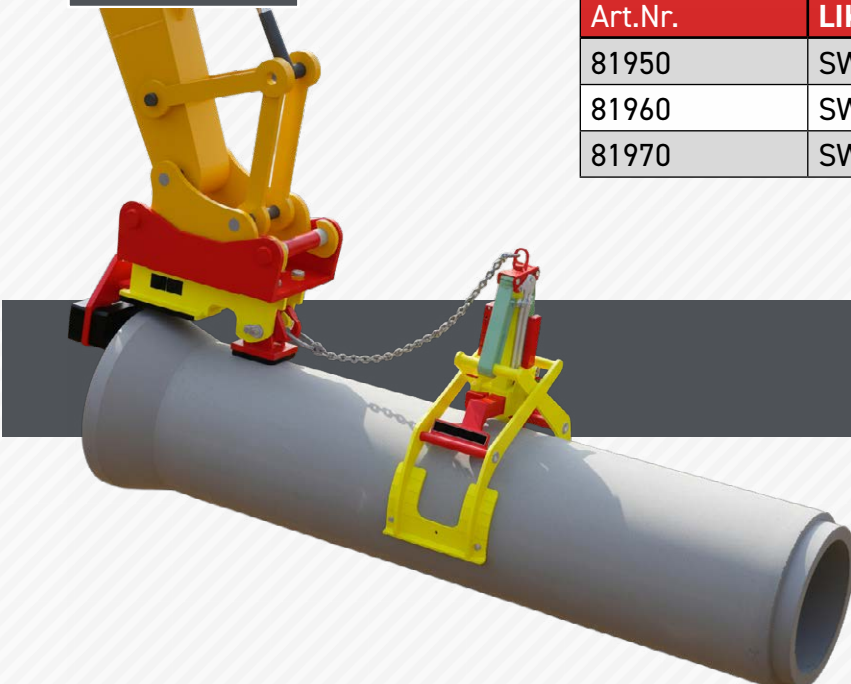
Rohreindrücker

Ausführung

LIKUFIX

Technische Daten

Art.Nr.	LIKUFIX	Nutzlast	Eigengewicht
81950	SW-66 Rahmen	10 t	190 kg
81960	SW-48 Rahmen	10 t	115 kg
81970	SW-33 Rahmen	10 t	80 kg



Verbauhaken

Kombinierbar
mit diesen
Maschinen