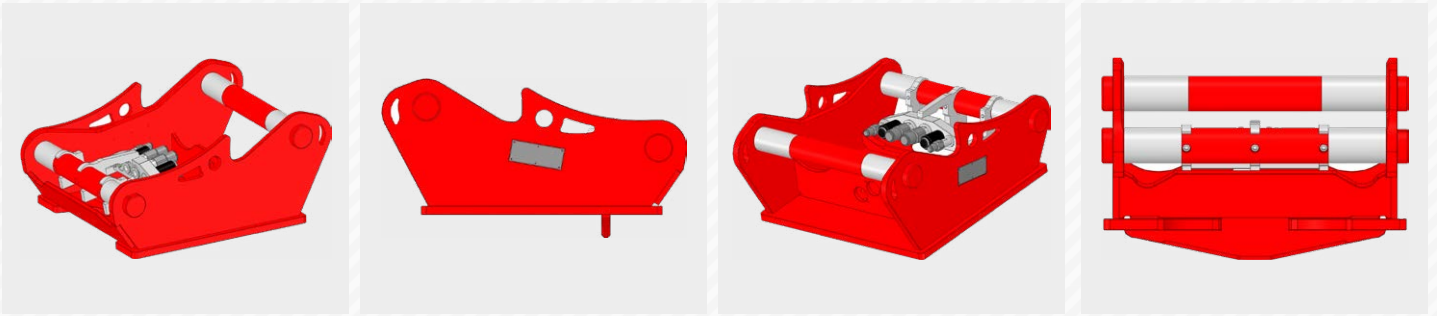


# GERÄTEADAPTER

S-10°



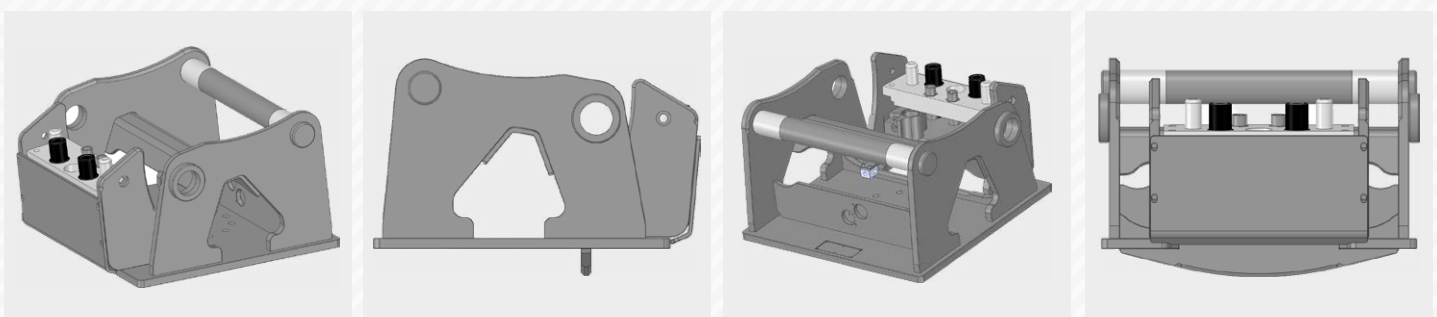
Ausführung



Technische Daten



Art.Nr.	OilQuick	Nutzlast	Öldruck max.	Eigengewicht
81600	OQ-80-S-10°	5,5 t	300 bar	280 kg
81605	OQ-70/55-S-10°	5,5 t	300 bar	240 kg
81610	OQ-70-S-10°	5,5 t	300 bar	230 kg
81615	OQ-65-S-10°	5,5 t	300 bar	180 kg
81620	OQ-60-5-S-10°	5,5 t	300 bar	160 kg
81625	OQ-60-4-S-10°	5,5 t	300 bar	160 kg
81630	OQ-45-5-S-10°	5,5 t	300 bar	150 kg
81635	OQ-45-4-S-10°	5,5 t	300 bar	150 kg



Ausführung

**LIKUFIX**

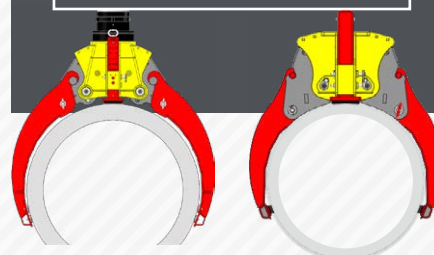
Technische Daten



Art.Nr.	LIKUFIX	Nutzlast	Öldruck max.	Eigengewicht
81900	SW-66-S-10°	5,5 t	300 bar	210 kg
81910	SW-48-S-10°	5,5 t	300 bar	220 kg
81920	SW-33-S-10°	5,5 t	300 bar	160 kg



HydroFIX & HydroFIX light



Kombinierbar  
mit diesen  
Maschinen