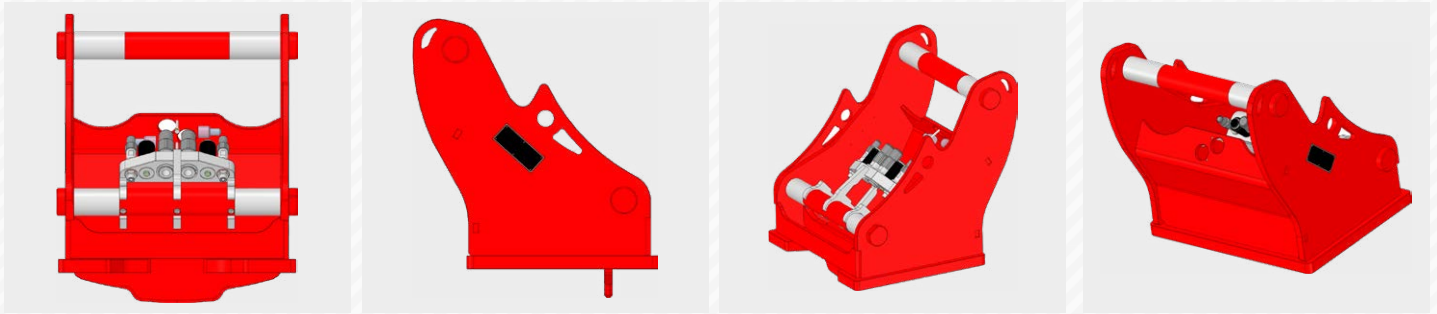


GERÄTEADAPTER

S-42°

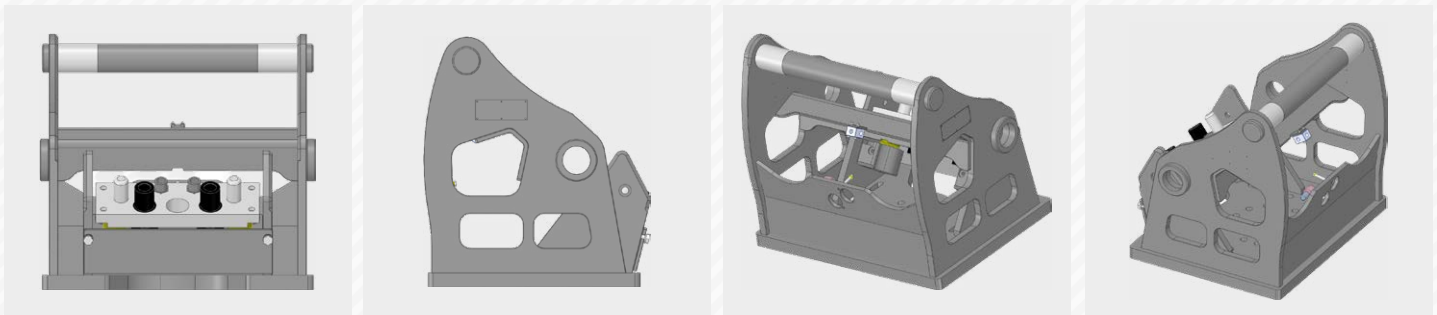


Ausführung



Technische Daten

Art.Nr.	OilQuick	Nutzlast	Öldruck max.	Eigengewicht
81601	OQ-80-S-42°	7,5 t	300 bar	465 kg
81606	OQ-70/55-S-42°	7,5 t	300 bar	320 kg



Ausführung

LIKUFIX

Technische Daten

Art.Nr.	LIKUFIX	Nutzlast	Öldruck max.	Eigengewicht
81905	SW-66-S-42°	7,5 t	300 bar	360 kg
81915	SW-48-S-42°	7,5 t	300 bar	240 kg

Kombinierbar
mit diesen
Maschinen

Bohrrohrgreifer



Bohrrohrgreifer Kopf

Bohrrohrgreifer Da 1000 - Da 1500
Bohrrohrgreifer Da 700 - Da 1180
Bohrrohrgreifer Da 540 - Da 880

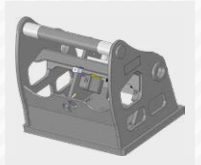


Ausführung

LIKUFIX

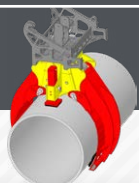
Technische Daten

Art.Nr.	LIKUFIX	Nutzlast	Öldruck max.	Eig.Gew.
82000	Radlader Geräteadapter L90 ohne LIKUFIX	5,5 t	210 bar	460 kg
82001	Radlader Geräteadapter L90 mit LIKUFIX	5,5 t	210 bar	480 kg



Kombinierbar
mit diesen
Maschinen

Bohrrohrgreifer



Radlader Geräteadapter L90 ohne LIKUFIX
Radlader Geräteadapter L90 mit LIKUFIX
Radlader L90 u. Bohrrohrgreifer Da 700 - Da 1180
Radlader L90 u. Bohrrohrgreifer Da 540 - Da 880

